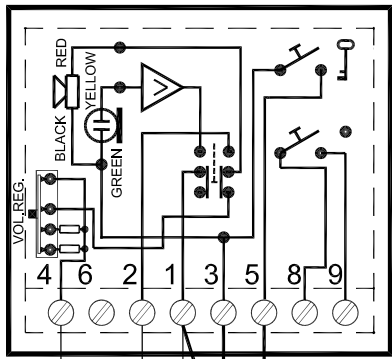


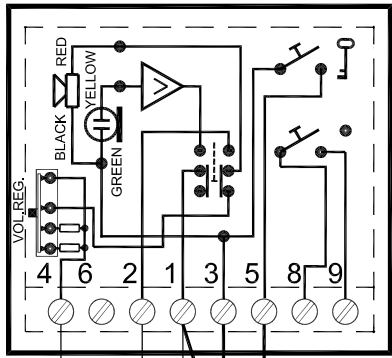
Art.3111



2

3 2 1

Art.3111



1

